



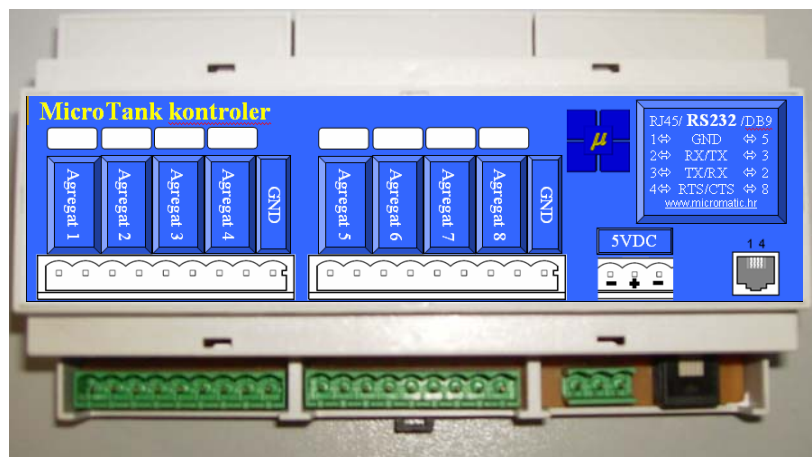
## MicroTank centrala

MicroTank centrala može prihvatiti do osam istakačkih mjesta. Ovisno o tipu agregata ugrađuju se moduli (protokol konverteri) za svako istakačko mjesto a podržani su:

- Scheidt & Bachmann T20-V11 računala (RS485 )
- ZSR računala (strujna petlja)
- *Hectronic Kienzle ER3/ER4 računala*<sup>1</sup>

Svaki modul opslužuje jedno istakačko mjesto s maksimalno pet pipaca (vrsti goriva). U slučaju potrebe posluživanja više od osam istakačkih mjesta moguće je korištenje dodatne MicroTank centrale. Komunikacija prema osobnom računalu je RS232. Napajanje centrale se vrši eksternim stabiliziranim ispravljačem 230 VAC / 5 VDC, 1A . Za potrebe manjih (internih) pumpi s do 4 istakačka mjesta moguće je koristiti i MicroTank4 centralu s ugrađenim izvorom napajanja. Moduli se mogu kombinirati ovisno o potrebi tako da u istoj centrali možemo imati različite protokol konvertere. Valja voditi računa da za agregate s dva istakačka mjesta (duplex) treba ugraditi i dva modula.

Osim kroz MicroTank aplikaciju komunikacija s centralom moguća je i instalacijom OCX kontrole u programsku opremu drugih proizvođača softwera.



Izgled MicroTank centrale

<sup>1</sup> trenutno riješen prijenos podataka o istakanju bez mogućnosti zabrane/dozvole istakanja



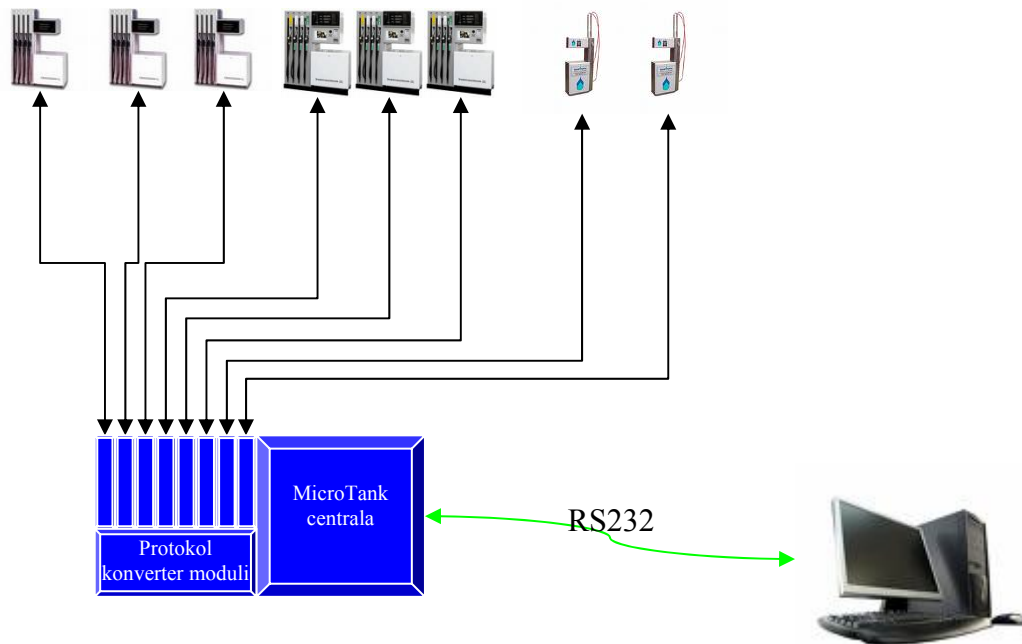
# Micromatic

Elektronika  
Automatika  
Informatika

Micromatic -Mladen Vuković  
Strahoninec, Prvomajska 25, 40000 Čakovec  
☎ 040/ 333-295 ☎ 091/784 36 35  
MB - 1701967320554  
Žiro Račun 2484008-1101099321

E-mail: [Info@micromatic.hr](mailto:Info@micromatic.hr)

WEB: [www.micromatic.hr](http://www.micromatic.hr)



Schema povezivanja

## Tehnički podaci

Napajanje: 230VAC, 3VA

Veza prema računalu: RS232, 28800bps

Dimenzije centrale: 160mm x 87mm x 51mm u DIN kućištu za montažu na šinu

## Cijene

Opis	Cijena €	Napomena
MicroTank centrala (komad) <i>-uključuje napajanje i kabel za vezu prema PC-u</i>	650,00	Ukoliko se uz centralu naručuje 5 ili više protokol konverter modula centrala se dobiva <b>besplatno</b>
Protokol konverter modul (komad)	650,00	Prilikom narudžbe navesti tip agregata (S&B, ZSR, ER3/4)
MicroTank aplikacija za PC računalo ili OCX kontrola	0,00	Programska podrška za PC je besplatna u standardnim okvirima upotrebe (Vidi upute za MicroTank aplikaciju) odnosno za parametrisiranje centrale, postava cijena goriva, otključavanje zaključavanje agregata, transfer podataka u bazu / kasu.
Instalacija i puštanje u pogon (po satu)	30,00	Ukoliko je potrebno vršimo instalaciju i puštanje u pogon isporučene opreme te obuku korisnika